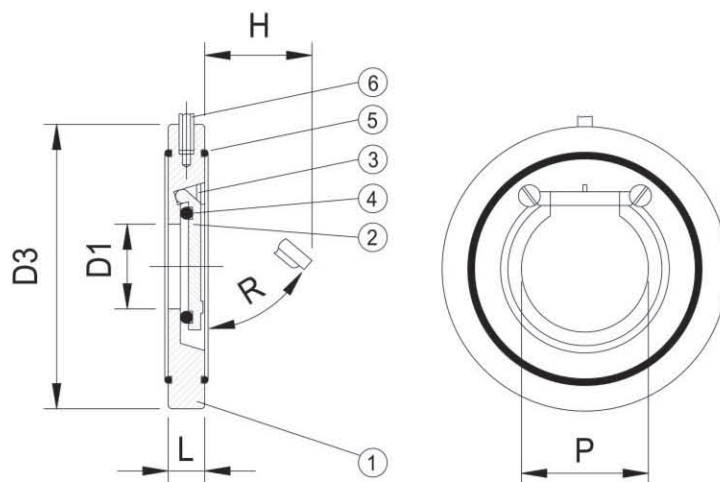


WAFER CHECK VALVE



JT Series

單片逆止閥

JT 300
SIZE: DN40 ~ DN600

Applications (使用場合):

- Water and waste water treatment
- Chemical Industrial
- Environmental Industrial
- Process Industrial
- Systems engineering

- 水及廢水處理
- 化工工業
- 環境工程
- 加工生產工程
- 管路系統工程

Features (特點):

- Require little space in piping system 產品造型簡潔
- Economical - Simple and durable construction 經濟簡單，結構耐用
- Easy Installation - Wafer Body to slip between standard flanges
安裝簡單，夾示裝在一般法蘭和法蘭間
- Light Weight 重量輕
- Chemical Resistant 耐化學
- No corrosion 抗腐蝕

MATERIALS OF CONSTRUCTION

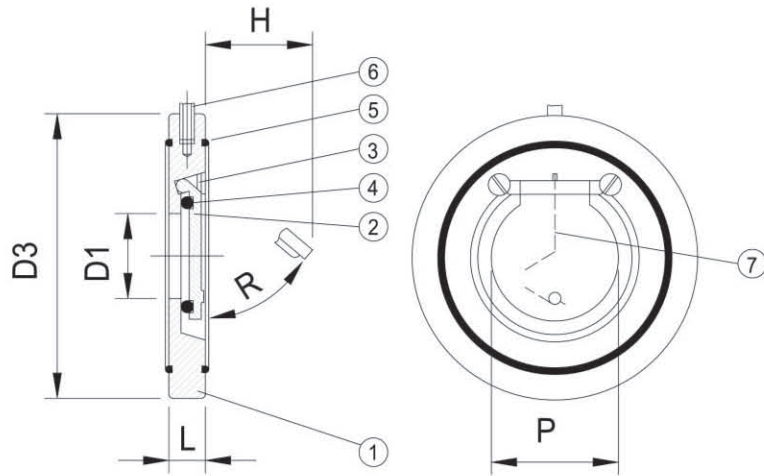
No.	Parts	Pcs.	Materials	No.	Parts	Pcs.	Materials
1	Body	1	UPVC.PP.CPVC.PVDF	4	O'ring	1	EPDM.VITON
2	Flapper	1	UPVC.PP.CPVC.PVDF	5	O'ring	2	EPDM.VITON
3	Flapper mounting screw	2	PP	6	Installation device	1	SUS316

DIMENSIONS TABLE

Nom. Size DN (inch)	JIS Unit:mm					ANSI Unit:inch					DIN Unit:mm				
	D1	D3	P	L	H	D1	D3	P	L	H	D1	D3	P	L	H
40(1-1/2")	23	95	35	16	25	0.89	3.76	1.38	0.63	0.99	23	95	35	16	25
50(2")	32	109	45	20	46	1.26	4.30	1.77	0.79	1.80	32	109	45	20	46
65(2-1/2")	40	130	60	20	51	1.57	5.12	2.36	0.79	2.00	40	130	60	20	51
80(3")	54	145	72	20	74	2.13	5.71	2.83	0.79	2.90	54	145	72	20	74
100(4")	70	164	90	22	91	2.76	6.45	3.54	0.87	3.60	70	164	90	22	91
125(5")	92	196	109	22	96	3.64	7.72	4.28	0.87	3.77	92	196	109	22	96
150(6")	112	220	132	26	147	4.40	8.66	5.19	1.02	5.80	112	220	132	26	147
200(8")	150	275	176	35	191	5.90	10.82	6.93	1.38	7.50	150	275	176	35	191
250(10")	190	330	222	40	229	7.48	12.99	8.74	1.57	9.00	190	330	222	40	229
300(12")	216	380	260	45	259	8.62	14.96	10.23	1.77	10.20	216	380	260	45	259
350(14")	266	440	300	49	245	10.47	17.32	11.81	1.93	9.64	266	440	300	49	245
400(16")	310	491	340	65	285	12.20	19.33	13.38	2.56	11.22	310	491	340	65	285
450(18")	350	541	390	68	330	13.78	21.30	15.35	2.67	13.00	350	541	390	68	330
500(20")	400	596	440	78	385	15.75	23.46	17.32	3.07	15.15	400	596	440	78	385
600(24")	450	700	490	85	430	17.72	27.55	19.29	3.34	16.92	450	700	490	85	430



WAFFER CHECK VALVE(with springs)



JT Series 單片逆止閥(有彈簧)

JT 300S SIZE: DN40 ~ DN600

Applications (使用場合):

- Water and waste water treatment
- Chemical Industrial
- Environmental Industrial
- Process Industrial
- Systems engineering

- 水及廢水處理
- 化工工業
- 環境工程
- 加工生產工程
- 管路系統工程

Features (特點):

- Require little space in piping system 產品造型簡潔
- Economical - Simple and durable construction 經濟簡單, 結構耐用
- Easy Installation- Wafer Body to slip between standard flanges 安裝簡單, 夾式裝在一般法蘭和法蘭間
- Light Weight 重量輕
- Chemical Resistant 耐化學
- No corrosion 抗腐蝕

MATERIALS OF CONSTRUCTION

No.	Parts	Pcs.	Materials	No.	Parts	Pcs.	Materials
1	Body	1	UPVC.PP.CPVC.PVDF	5	O'ring	2	EPDM.VITON
2	Flapper	1	UPVC.PP.CPVC.PVDF	6	Installation device	1	SUS316
3	Flapper mounting screw	2	PP	7	Spring	1	SUS316
4	O'ring	1	EPDM.VITON				

DIMENSIONS TABLE

Nom. Size DN (inch)	JIS Unit:mm					ANSI Unit:inch					DIN Unit:mm				
	D1	D3	P	L	H	D1	D3	P	L	H	D1	D3	P	L	H
40(1-1/2")	23	95	35	16	25	0.89	3.76	1.38	0.63	0.99	23	95	35	16	25
50(2")	32	109	45	20	46	1.26	4.30	1.77	0.79	1.80	32	109	45	20	46
65(2-1/2")	40	130	60	20	51	1.57	5.12	2.36	0.79	2.00	40	130	60	20	51
80(3")	54	145	72	20	74	2.13	5.71	2.83	0.79	2.90	54	145	72	20	74
100(4")	70	164	90	22	91	2.76	6.45	3.54	0.87	3.60	70	164	90	22	91
125(5")	92	196	109	22	96	3.64	7.72	4.28	0.87	3.77	92	196	109	22	96
150(6")	112	220	132	26	147	4.40	8.66	5.19	1.02	5.80	112	220	132	26	147
200(8")	150	275	176	35	191	5.90	10.82	6.93	1.38	7.50	150	275	176	35	191
250(10")	190	330	222	40	229	7.48	12.99	8.74	1.57	9.00	190	330	222	40	229
300(12")	216	380	260	45	259	8.62	14.96	10.23	1.77	10.20	216	380	260	45	259
350(14")	266	440	300	49	245	10.47	17.32	11.81	1.93	9.64	266	440	300	49	245
400(16")	310	491	340	65	285	12.20	19.33	13.38	2.56	11.22	310	491	340	65	285
450(18")	350	541	390	68	330	13.78	21.30	15.35	2.67	13.00	350	541	390	68	330
500(20")	400	596	440	78	385	15.75	23.46	17.32	3.07	15.15	400	596	440	78	385
600(24")	450	700	490	85	430	17.72	27.55	19.29	3.34	16.92	450	700	490	85	430

※ Standard dimensions based on PVC material