

# Válvulas Manuais e Atuadas

PVC / CPVC / PP / PVDF



Pumping&Plumbing



Tel. (11) 3499-9492

[www.pplumbing.com.br](http://www.pplumbing.com.br)

[vendas@pplumbing.com.br](mailto:vendas@pplumbing.com.br)

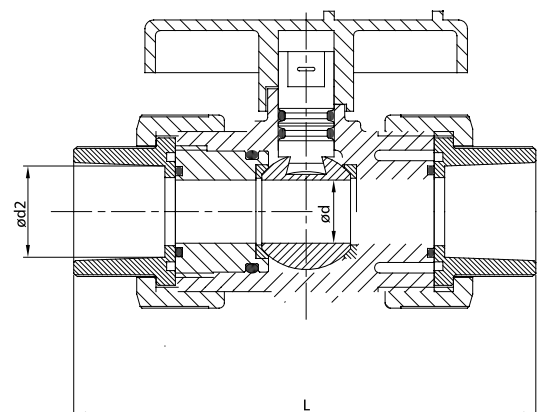
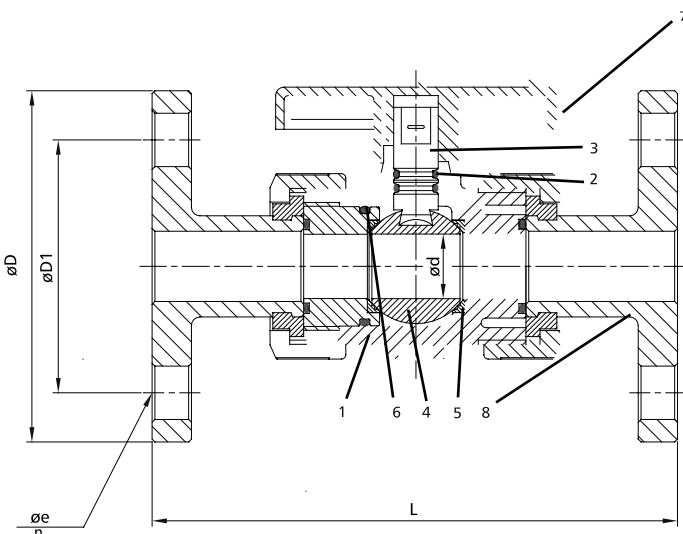


Pumping&Plumbing

## VÁLVULA DE ESFERA - VP 640 (PVC, CPVC, PP, PVDF)

Especificação Técnica										
Norma	Diâmetro									
	d (mm)	20	25	32	40	50	63	75	90	110
	Pol	1/2	3/4	1	1 1/4	1 1/2	2	2 1/2	3	4
ISO/DIN Solda/Rosca	d2 (solda)	20,1	25,1	32,1	40,1	50,1	63,1	75,1	90,1	110,1
	Fio/pol	14	14	11	11	11	11	11	11	11
	L (mm)	87	101	122	135	149	174	273	303	333
ANSI Flange	D1	61	70	79	89	99	121	140	152	191
	n / Øe	4 / 16	4 / 16	4 / 16	4 / 16	4 / 16	4 / 19	4 / 19	4 / 19	8 / 19
	D (mm)	89	98	108	117	127	152	178	191	230
	L (mm)	143	172	187	190	212	234	259	304	372

Componentes			
#	Descrição	Material	Qtde
1	Corpo	PVC / CPVC / PP / PVDF	1
2	Vedação da Haste	EPDM / FPM	2
3	Haste	PVC / CPVC / PP / PVDF	1
4	Esfera	PVC / CPVC / PP / PVDF	1
5	Assento	PE / PTFE	2
6	Vedação (O'Ring)	EPDM / FPM	5
7	Alavanca	PP Reforçado FG	1
8	Conector / Flange	PVC / CPVC / PP / PVDF	2

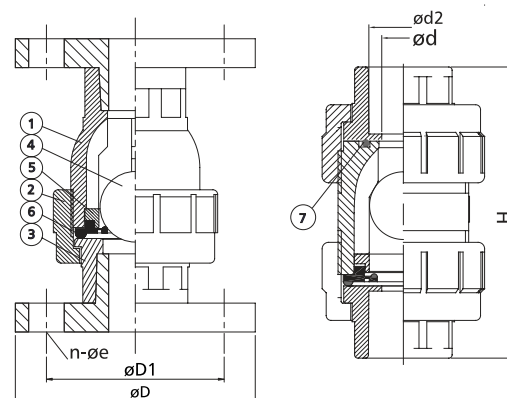




## VÁLVULA RETENÇÃO - VP 440 / 460 (PVC, CPVC, PP, PVDF)

Especificação Técnica											
Norma	Diâmetro										
		d (mm)	20	25	32	40	50	63	75	90	110
	Pol	1/2	3/4	1	1 1/4	1 1/2	2	2 1/2	3	4	
ISO/DIN Solda/Rosca	d2 (solda)	20,1	25,1	32,1	40,1	50,1	63,1	(75,1)	(90,1)	(110,1)	
	Fio/pol	14	14	11	11	11	11	(11)	(11)	(11)	
	H (mm)	89	109	120	157	157	183	(263)	(263)	(321)	
ANSI Flange	D1	60	70	79	89	98	121	140	152	191	
	n / Øe	4 / 16	4 / 16	4 / 16	4 / 16	4 / 19	4 / 19	4 / 19	4 / 19	8 / 19	
	D (mm)	89	98	108	117	127	152	178	191	230	
	H (mm)	105	132	149	184	188	219	307	309	369	

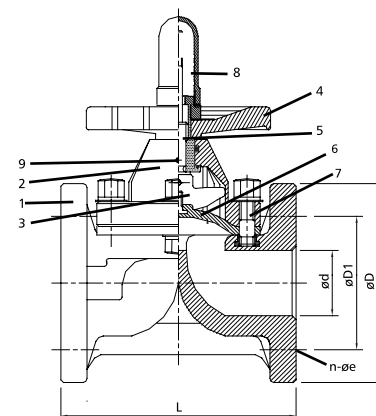
Componentes			
#	Descrição	Material	Qtde
1	Corpo	PVC / CPVC / PP / PVDF	1
2	União	PVC / CPVC / PP / PVDF	2 (1)
3	Conector / Flange	PVC / CPVC / PP / PVDF	2
4	Esfera	PVC / CPVC / PP / PVDF	1
5	Inserto	PVC / CPVC / PP / PVDF	1
6	Vedação	EPDM / FPM	1
7	Vedação (O'Ring)	EPDM / FPM	1
--	Filtro Opcional	PVC / CPVC / PP / PVDF	1



## VÁLVULA DIAFRAGMA - VP 710 (PVC, CPVC, PP, PVDF)

Especificação Técnica												
Norma	Diâmetro											
		d (mm)	20	25	32	40	50	63	75	90	110	160
	Pol	1/2	3/4	1	1 1/4	1 1/2	2	2 1/2	3	4	6	
ISO/DIN	D1	65	75	85	100	110	125	145	160	180	240	
	n / Øe	4 / 14	4 / 14	4 / 14	4 / 18	4 / 18	4 / 18	4 / 18	8 / 18	8 / 18	8 / 23	
	D (mm)	95	105	115	150	150	165	185	200	220	291	
	L (mm)	130	150	160	200	200	230	290	310	350	480	
ANSI	D1	61	70	79	89	98	121	140	152	191	241	
	n / Øe	4 / 16	4 / 16	4 / 16	4 / 16	4 / 16	4 / 19	4 / 19	4 / 19	8 / 19	8 / 22	
	D (mm)	89	98	108	117	127	152	178	191	230	291	
	L (mm)	108	150	150	176	176	202	250	264	329	480	

Componentes			
#	Descrição	Material	Qtde
1	Corpo	PVC / CPVC / PP / PVDF	1
2	Castelo	PVC / CPVC / FGPP / PVDF	1
3	Compressor	Aço Inox 316 / PVDF	1
4	Volante	PP Reforçado FG	1
5	Fuso	Aço Inox 316	1
6	Diafragma	EPDM / FPM / PTFE	1
7	Parafusos, Arruelas e Porcas	Aço Inox 304 ou 316	6/8/12
8	Indicador de Posição	Acrílico	1
9	Bico para Engraxar	Bronze (75 a 225mm)	1





Pumping&Plumbing

## VÁLVULA BORBOLETA - VP 810 (PVC, CPVC, PP, PVDF)

Especificação Técnica								
Norma	Diâmetro							
	d (mm)	63	75	90	110	140	160	225
	Pol	2	2 1/2	3	4	5	6	8
ISO/DIN	D1	121	140	152	191	216	241	298
	n / Øe	4 / 19	4 / 19	4 / 19	8 / 19	8 / 22	8 / 22	8 / 22
ANSI	D1	125	145	160	180	210	240	295
	n / Øe	4 / 18	4 / 18	8 / 18	8 / 18	8 / 18	8 / 22	8 / 22
	D (mm)	165	185	200	229	257	285	343
	L (mm)	199	199	199	252	297	297	297

Componentes			
#	Descrição	Material	Qtde
1	Corpo	PVC / CPVC / PP / PVDF	1
2	Disco	PVC / CPVC / PP / PVDF	1
3	Assento	EPDM / FPM	1
4	Haste	Aço Inox 316	1
5	Vedação da Haste	EPDM / FPM	2
6	Vedação do Disco	EPDM / FPM	2
7	Inserto Roscado	Aço Inox 316	3
8	Alavanca	PP reforçado com Fibra	1
9	Alavanca de Travamento	PP reforçado com Fibra	1
10	Trava	PP reforçado com Fibra	1
11	Inserto Roscado da Alavanca	Aço Inox 316	1
12	Eixo da Trava	Aço Inox 316	1

