

Atuador Pneumático

DADOS TÉCNICOS

Torque – 8Nm a 2500Nm

Ângulo de Ação – 0 a 90°

Ação - Simples ou Dupla Ação

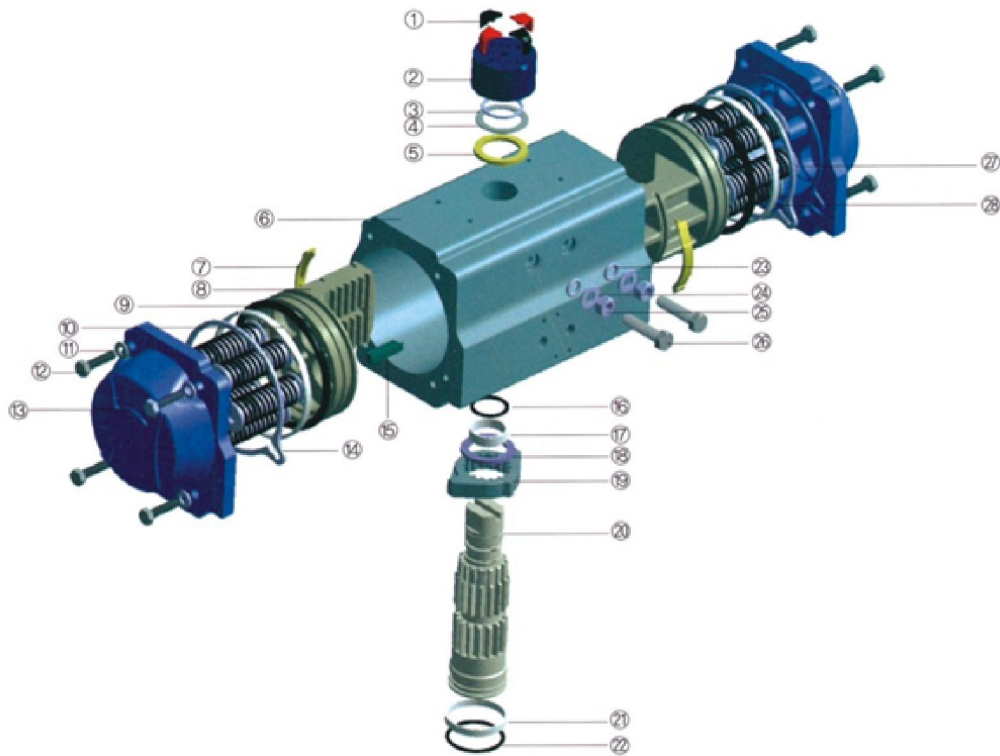
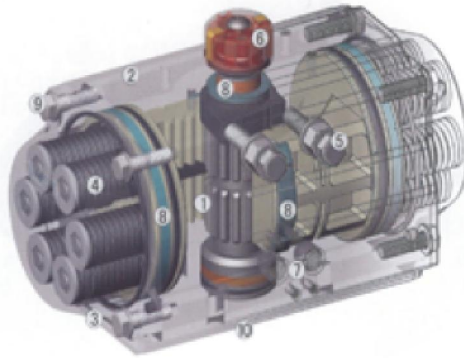
Material - Alumínio

Pressão Máxima de aplicação - 8 bar

Temperatura Máxima de Aplicação - -20° a + 80° C

Indicativo de Posição - Tecnopolímero

PEÇAS E PARTES



Item	Quantidade	Descrição
1	4	Indicador de Posição
2	1	Sede de Indicação de Posição
3	1	Anel
4	1	Rolamento
5	1	Rolamento
6	1	Cabeçote Atuador
7	2	Rolamento
8	2	Pistão
9	2	Anel O-ring
10	2	Rolamento
11	8	Gaxeta
12	2	Parafuso
13	2	Anel
14	2	Anel O-ring
15	2	Guia
16	1	Anel O-ring
17	1	Rolamento
18	1	Rolamento
19	1	Abrir / Fechar
20	1	Rolamento de Condução
21	1	Rolamento
22	1	Anel O-ring
23	1	Anel O-ring
24	2	Gaxeta
25	2	Porca
26	2	Parafuso
27	Min.5/Max.12	Mola
28	1	Sede de molas