

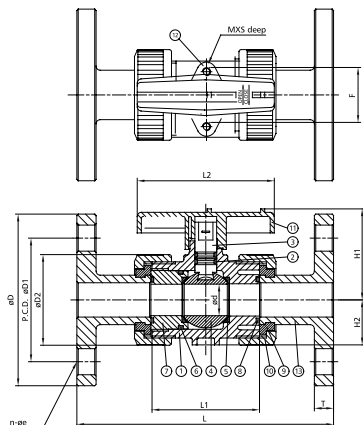
# VP-640

## Válvula de Esfera Flange

**Classe de Pressão:**  
**232 psi a 23°C**

- Passagem Plena
- Ajuste entre esfera e assento simples
- A válvula pode ser atuada com uso dos inserts no corpo da válvula

Tipo	Dia	Norma	Material	Assento	Vedação	Conector
VP-640	1/2"~4"	ANSI, JIS, DIN	PVC	PTFE	EPDM, FPM	Flanged
VP-641	1/2"~4"	ANSI, JIS, DIN	CPVC	PTFE	EPDM, FPM	Flanged
VP-643	1/2"~4"	ANSI, JIS, DIN	PVDF	PTFE	EPDM, FPM	Flanged
VP-644	1/2"~4"	ANSI, JIS, DIN	PP	PTFE	EPDM, FPM	Flanged



Nom.	SIZE	15mm (1/2")	20mm (3/4")	25mm (1")	32mm (1-1/4")	40mm (1-1/2")	50mm (2")	65mm (2-1/2")	80mm (3")	100mm (4")
JIS	D	95	100	125	135	140	155	175	185	210
	D1	70	75	90	100	105	120	140	150	175
	L	143	172	187	190	212	234	259	304	372
ANSI	n-ee	4-15	4-15	4-19	4-19	4-19	4-19	4-19	8-19	4-19
	D	89	98	108	117	127	152	178	191	229
	D1	61	70	79	89	99	121	140	152	191
DIN	L	143	172	187	190	212	234	259	304	372
	n-ee	4-16	4-16	4-16	4-16	4-16	4-19	4-19	4-19	8-19
	D	95	105	115	140	150	165	185	200	220
DIN	D1	65	75	85	100	110	125	145	160	180
	L	130	150	160	180	200	230	290	310	350
	n-ee	4-14	4-14	4-14	4-18	4-18	4-18	4-18	8-18	8-18
D2	45	55	66	82	98	120	140	160	225	
d	13	18	23	30	38	48	61	69	100	
L1	60	73	78	87	92	112	135	156	176	
L2	78	92	100	110	121	147	180	224	278	
H1	48	57	66	76	88	108	116	130	178	
H2	20.5	26	33	38	42	53	-	-	-	
T	13	14	14	16	16	16	18	18	18	
F	30	33	40	47	52	70	-	-	-	
M	M5	M6	M6	M8	M8	M8	-	-	-	
S	7	8	11	11	11	15	-	-	-	

NO.	PART	MATERIAL	QTY
1	BODY	UPVC,CPVC,PP,PVDF,ABS	1
2	STEM O-RING	EPDM,FPM	2
3	STEM	UPVC,CPVC,PP,PVDF,ABS	1
4	BALL	UPVC,CPVC,PP,PVDF,ABS	1
5	SEAT SEAL	PTFE	2
6	CARRIER O-RING	EPDM,FPM	1
7	SEAL CARRIER	UPVC,CPVC,PP,PVDF,ABS	1
8	UNION O-RING	EPDM,FPM	2
9	SET RING	UPVC,CPVC,PP,PVDF,ABS	2
10	UNION NUT	UPVC,CPVC,PP,PVDF,ABS	2
11	HANDLE	ABS,PP	1
12	INSERTED NUT	C3604	2,4
13	FLANGE	UPVC,CPVC,PP,PVDF,ABS	2